
The JBL logo is displayed in white, bold, sans-serif capital letters within a black square. The 'J' and 'B' are connected, and the 'L' is separate. A registered trademark symbol (®) is located at the bottom right corner of the square.

GTO1004

OWNER'S MANUAL

**BEDIENUNGS-
ANLEITUNG**

MODE D'EMPLOI

MANUAL DE USO

HANDLEIDING

MANUALE UTENTE

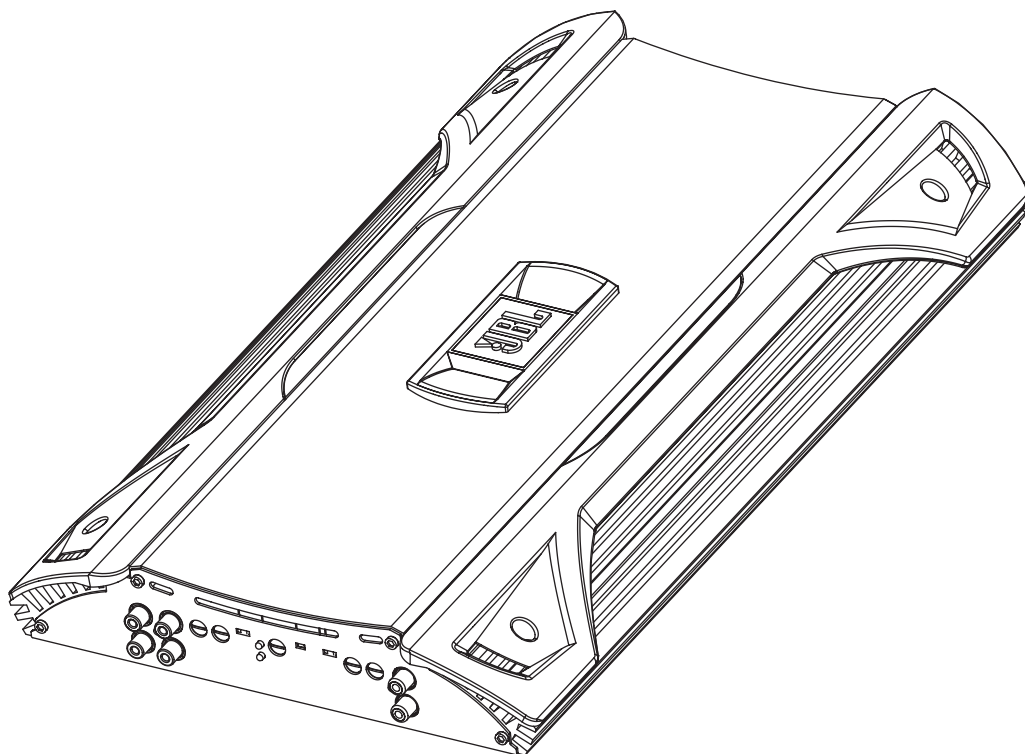
**ANVÄNDAR-
HANDBOK**

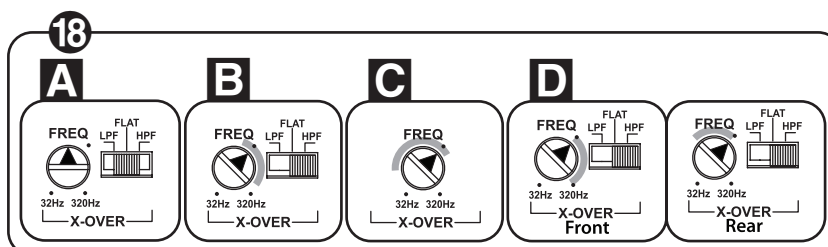
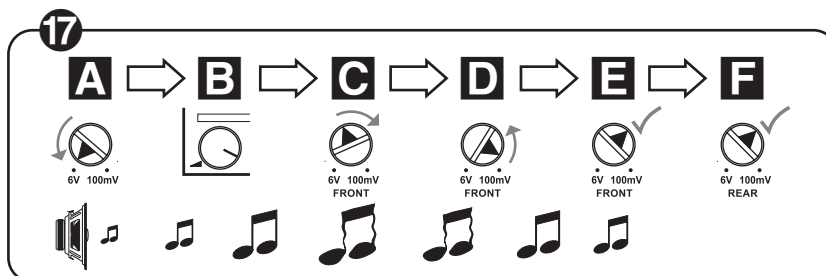
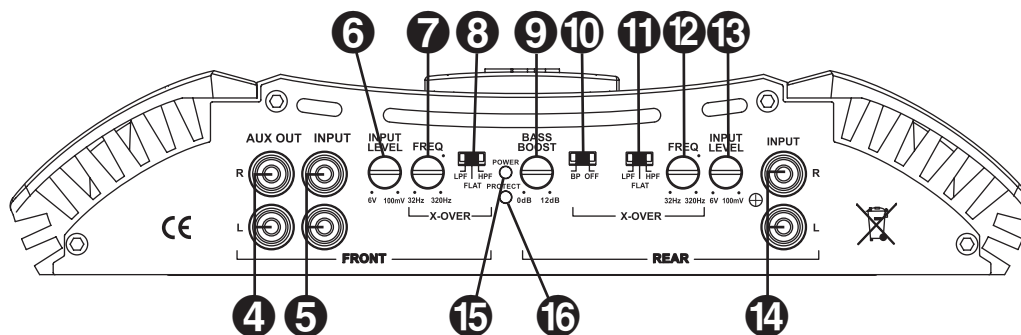
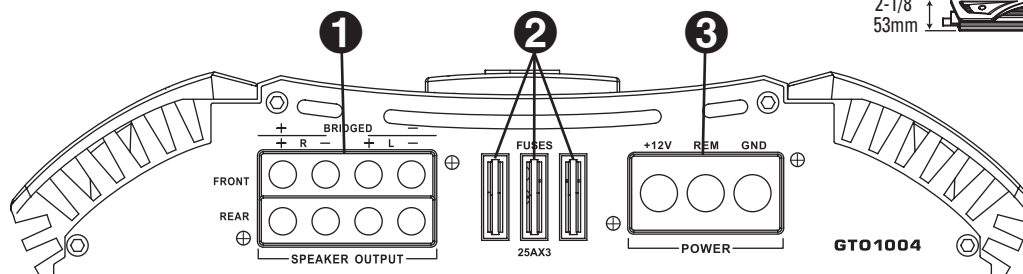
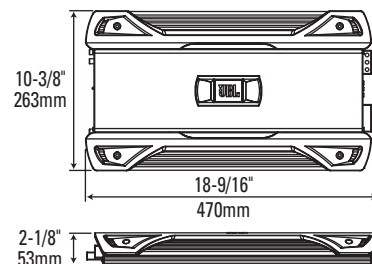
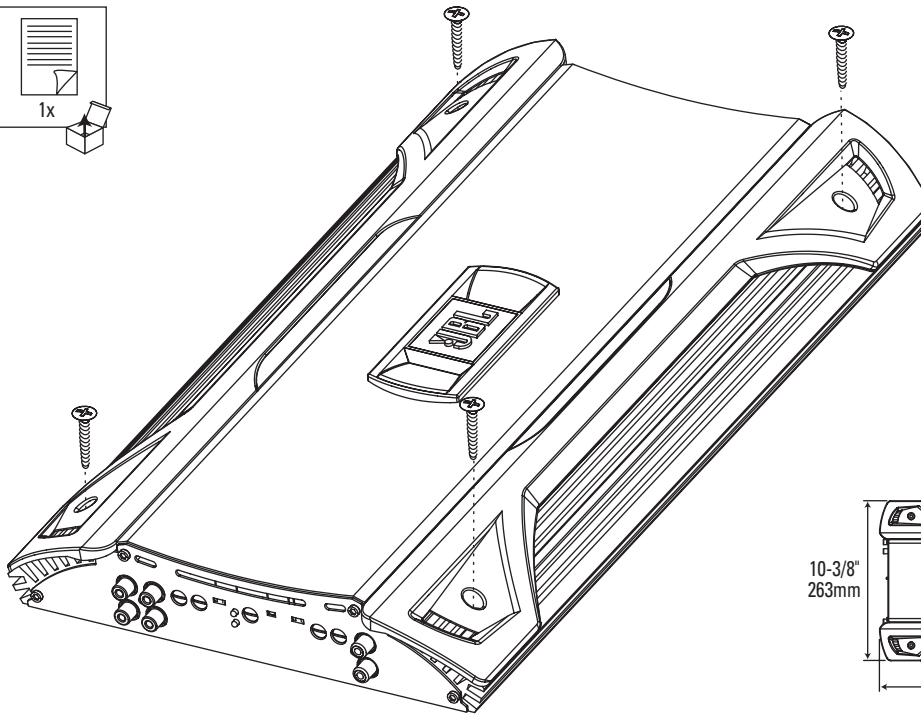
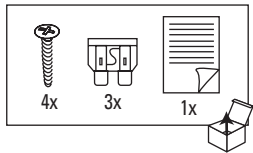
BRUGSVEJLEDNING

**OMISTAJAN
KÄSIKIRJA**

**PODRECZNIK
UŻYTKOWNIKA**

**РУКОВОДСТВО
ПОЛЬЗОВАТЕЛЯ**





GTO1004 BILAUDIO EFFEKTFÖRSTÄRKARE ANVÄNDARHANDBOK

Varningar och Tips för Installation:

- Koppla ifrån den negativa (–) polen från fordonets batteri.
- Lokalisera och notera alla bränsleledningar, ledningar för hydrauliska bromsar, vakuumbledningar och elektriska kabeldragningar vid installationspunkten. Var extremt försiktig när du klipper eller borrar i eller runt dessa områden.
- Välj en säker monteringsplats utom räckhåll från fukt.
- Försäkra att det finns tillräcklig luftcirkulation vid monteringsplatsen för förstärkaren för att kyla sig själv.
- Montera förstärkaren med hjälp av den medföljande hårdvaran.

Specifikationer

- 100W RMS x 4 kanaler @ 4 ohms och $\leq 1\%$ THD + N*
- 150W RMS x 4 kanaler @ 2 ohms och $\leq 1\%$ THD + N*
- THD + N: 0.05 % (märkeffekt @ 4 ohm)
- Signal-till-brusförhållande: 85dB (referens 1W till 4 ohm)*
- Signal-till-brusförhållande: 104dB (referens märkeffekt till 4 ohm)
- Frekvensåtergivning: 10Hz – 100kHz (–3dB)
- Maxeffekt: 600 watt
- * CEA-2006A-eftergivande

1 Anslutningar Högtalarutgång

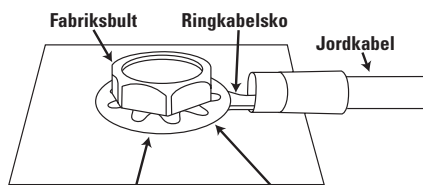
- Anslut högtalarna till dessa anslutningar med uppmärksamhet på rätt polaritet.
 - Fyrkanalsfunktion: Anslut den främre vänstra högtalaren till Front L+ och L– kontakterna, och den främre högra högtalaren till Front R+ och R– kontakterna. Repetera för de bakre högtalarna med Rear R+ och R– kontakterna.
 - Trekanalsfunktion: Anslut stereohögtalarna till Frontkontakterna som ovan. Anslut den ensamma högtalaren till förstärkarens bakre kanaler som kommer att bryggkopplas till Rear R+ och Rear L– kontakterna.
 - Tvåkanals (bryggkopplad) funktion: Anslut en högtalare till Front R+ och Front L– kontakterna. Anslut den andra högtalaren till Rear R+ och Rear L– kontakterna.
- Minsta högtalarimpedans för stereofunktion är 2 ohm. Minsta högtalarimpedans för bryggkopplad funktion är 4 ohm.

2 Säkringar

- Ersätt endast med samma typ och märkdata.

3 Anslutningar Strömingång

- +12V: Anslut till den positiva polen på fordonets batteri. 3,2 mm-kabel rekommenderas. Installera en lämplig säkringshållare och säkring (min. 75A) högst 50 cm från batteriet. Försäkra att kabeln inte skadas eller kläms under installationen. Installera skyddshylsor vid kabeldragning genom brandväggar eller andra metallplåtar.
- GND: Anslut till fordonets chassi. Referera till bilden nedan.



Notering: Avlägsna all färg under ringkabelskon. Solfjäderbricka

- REM: Anslut till uttaget "Remote Out" på källenheten eller till en källa med 12V+ växelström (AAC).
- 4 Kontakter Aux-utgång (RCA)**
 - Summed, ofiltrerad genomgångsutgång. Främre högra och bakre högra ingångar är kombinerade och skickade till den högra AUX-utgången. Främre vänstra och bakre vänstra ingångar är kombinerade och skickade till den vänstra AUX-utgången. Anslut till ingången på en extra basförstärkare.
- 5 Kontakter Frontingångar (RCA)**
 - Anslut till främre RCA-utgångar från källenheten eller signalprocessor.
- 6 Nivåkontroll Frontingångar**
 - Används för att matcha nivån på frontingången på förstärkaren till utgångsnivån på källenheten.
 - Se 17 för justeringsprocedur.
- 7 Frekvenskontroll Front Crossover**
 - 12dB/Oktaver crossover, varierbar från 32Hz to 320Hz.
 - Se 18 för justeringsprocedur.
- 8 Filterväljare Front Crossover**
 - LPF – Välj för subwoofer.
 - Flat – Välj för "full range"-högtalare när ingen subwoofer kommer att användas i systemet.
 - HPF – Välj för mindre "midrange"-högtalare eller "full-range"-högtalare när en subwoofer används i systemet.
- 9 Boostkontroll Bakre Bas**
 - Ställ Bakre Boostkontroll efter dina preferenser, var försiktig så du inte applicerar för mycket boost så du skadar dina högtalare.
- 10 Omkopplare Bakre BandPass (BP)**
 - Om du vill använda de bakre kanalerna för att driva ett par separata mid-bashögtalare, ställ omkopplaren till BP-positionen. Kontrollen för den främre crossoverfrekvensen ställer in low-pass-filtrets frekvens och den bakre kontrollen ställer in highpass-frekvensen. I BP-läge har det bakre crossoverfiltrets omkopplare ingen effekt. Endast de främre ingångarna bör användas i BP-läge.
- 11 Väljare Bakre Crossover-filter**
 - LPF: Välj för subwoofer(s).
 - Flat: Välj för fullrange-högtalare när subwoofer inte kommer att användas i systemet.
 - HPF: Välj för midrange- eller fullrange-högtalare när subwoofer används i systemet.
- 12 Kontroll Bakre Crossover-Frekvens**
 - 12dB/oktav crossover, variabel från 32Hz till 320Hz.
 - Se justeringsproceduren i 16.
- 13 Ingångskontroll Bakre Anslutningar**
 - Används för att justera förstärkarens bakre ingångsnivå till utgångsnivån på källenheten.
 - Se 17 för justeringsprocedurer.
 - Används även för att justera nivån på mid-bas-högtalarna när BP-omkopplaren står i BP-läge.
- 14 Bakre Ingångsanslutningar (RCA)**
 - Anslut till bakre RCA-utgångar från källenheten eller signalprocessorn. Används inte när BP-omkopplaren står i BP-läget.
- 15 Ström på LED**
 - Lyser när förstärkaren är påslagen.

16 Skydd LED

- Lyser vid någon av följande felfunktioner: Batteriet över/under voltalt, kortslutning i högtalarkablar, förstärkaren är för varm, förstärkarens utgångskrets har felat (DC-ström närvarande i förstärkaren utgång).

17 Inställningar Ingångsnivå

- A** Ställ alla Nivåkontroller för ingångar motsols till 6V (minimum).
- B** Medan du spelar ett dynamiskt musikspår, ställ huvudvolymkontrollen till 3/4-position.
- C** Vrid Nivåkontrollen för främre ingångar med-sols tills musiken är så hög att den inte längre låter klar (distorsion i utgången).
- D** Vrid Nivåkontrollen för frontingångar gradvis motsols, just så att musiken låter klar igen.
- E** Främre ingångsnivå är nu korrekt justerad.
- F** Justera Nivåkontrollen för Bakre Ingångar så att nivån på de bakre högtalarna är proportionell till nivån på de främre högtalarna, enligt dina preferenser.

18 Inställning av Crossover

- A** Inställning för Crossover för 5" eller större full-range-högtalare utan subwoofer i systemet.
- B** Inställning för Crossover för fullrange-högtalare med subwoofer i systemet.
- C** Inställning för Crossover för subwoofer.
- D** Justera Nivåkontrollen för Bakre Ingångar så inkluderar separata midbass-högtalare som drivs av de bakre kanalerna, med BP-omkopplaren ställd på "BP".

Notering: Acceptabla frekvensområden indikeras i grått.



Denna produkt är utformad för mobila appliceringar och är inte avsedd för anslutning till vägguttag. Ett giltigt serienummer krävs för garantitäckning. Funktioner, specifikationer och utseende kan ändras utan förvarning.

Декларация соответствия



Мы, Harman Consumer Group, Inc.
2, route de Tours
72500 Château du Loir
France

заявляем под свою ответственность, что изделие, описанное в этом руководстве пользователя, соответствует следующим техническим стандартам:

EN 55013:2001+A1:2003
EN 55020:2002+A1:2003

Klaus Leberherz
Harman Consumer Group, Inc.
Château du Loir, France 7/07

Harman Deutschland GmbH
Hünderstraße 1 * 74080 Heilbronn * Telefon: 07131 / 480 0
www.jbl-audio.de

© 2007 Harman International Industries, Incorporated. Alle Rechte vorbehalten.

JBL ist eine Marke von Harman International Industries, Incorporated, eingetragen in den Vereinigten Staaten und/oder anderen Ländern.

Teile-Nr.: GT010040M 8/07

Konformitätserklärung



Wir, Harman Consumer Group, Inc.
2, route de Tours
72500 Château du Loir - Frankreich

erklären in eigener Verantwortung, dass das hier beschriebene Produkt folgenden Standards entspricht:

EN 55013:2001+A1:2003
EN 55020:2002+A1:2003

Klaus Leberherz
Harman Consumer Group, Inc.
Château du Loir, Frankreich 8/07

Declaration of Conformity



We, Harman Consumer Group, Inc.
2, route de Tours
72500 Château du Loir
France

declare in own responsibility that the product described in this owner's manual is in compliance with technical standards:

EN 55013:2001+A1:2003
EN 55020:2002+A1:2003

Klaus Leberherz
Harman Consumer Group, Inc.
Château du Loir, France 8/07



www.jbl.com

Harman Consumer Group, Inc.
250 Crossways Park Drive, Woodbury, NY 11797
www.jbl.com

© 2007 Harman International Industries, Incorporated. All rights reserved.

JBL is a trademark of Harman International Industries, Incorporated, registered in the United States and/or other countries.

Part No. GT010040M 8/07

H A Harman International Company

